

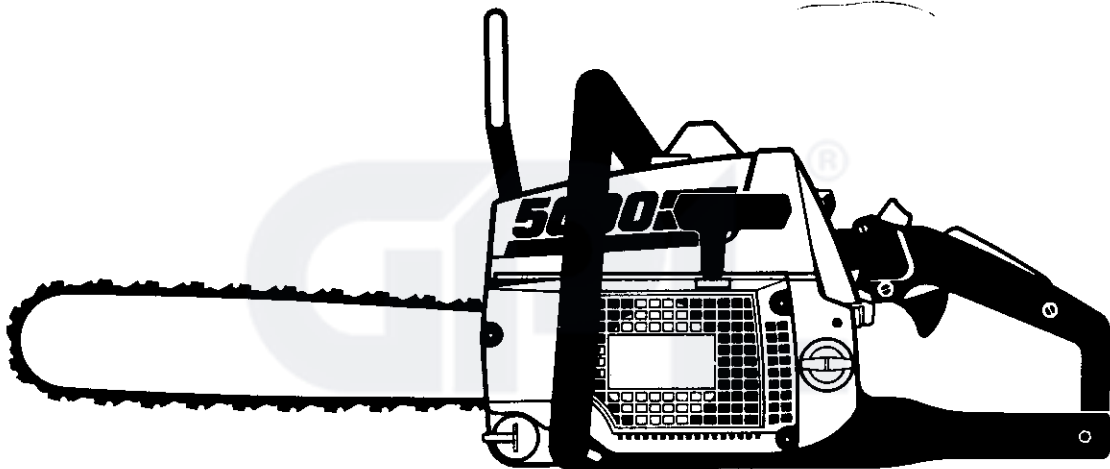
Index 5

1. 1986

**PARTNER®**

**5000**

**plus/H plus**



**Reservdelar**

**Spare parts**

**Ersatzteile**

**Pièces de rechange**

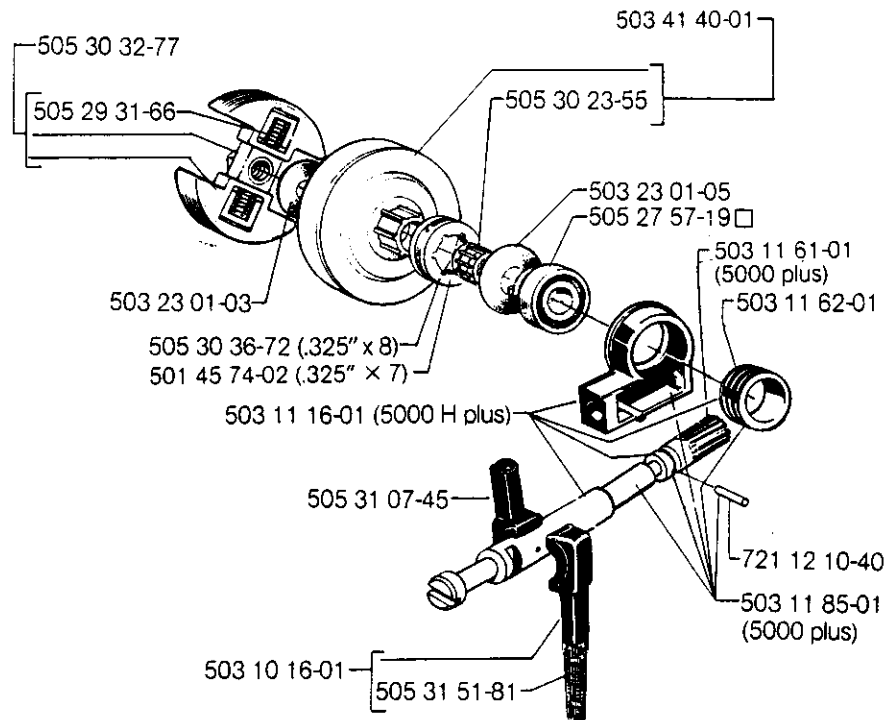
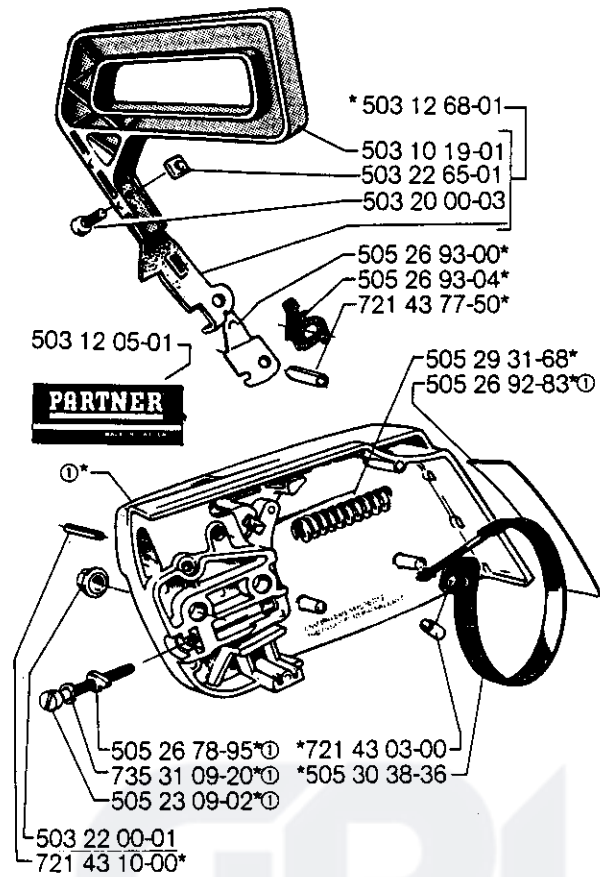
**Piezas de recambio**

Beställn.-nummer Part number Best. Nr No de commande No de pedido	Ruta Box Viereck Carreau Indice	Anm. Remarks Anm. Notes Apunte	Beställn.-nummer Part number Best. Nr No de commande No de pedido	Ruta Box Viereck Carreau Indice	Anm. Remarks Anm. Notes Apunte	Beställn.-nummer Part number Best. nr No de commande No de pedido	Ruta Box Viereck Carreau Indice	Anm. Remarks Anm. Notes Apunte
501 45 16-01	C, G		503 16 21-02	C	(N)	505 29 51-26	L	
501 45 24-01	C		503 16 40-01	J	(N)	505 29 79-33	F	
501 45 74-02	H	(N)	503 16 95-01	C	(N)	505 30 23-55	H	
501 46 67-01	M		503 20 00-01	C, D, E, L		505 30 32-77	H	
501 46 69-01	M		503 20 00-03	A, F		505 30 36-72	H	
501 46 73-01	M		503 20 00-05	F		505 30 37-35	L	
501 46 84-01	M		503 20 00-06	E, J		505 30 38-36	A	
501 46 87-01	M		503 20 00-08	E		505 30 51-25	L	
501 48 54-01	K		503 20 00-20	E	(N)	505 31 07-45	H	
501 60 02-02	N		503 20 37-01	J		505 31 07-51	B, D	
501 64 67-01	K		503 20 80-06	C		505 31 07-69	J	
501 66 65-01	M		503 21 11-03	P	(N)	505 31 27-79	F	
501 66 78-01	M		503 21 11-04	D, L		505 31 51-81	H	
501 68 68-01	J		503 21 82-01	C		505 31 55-40	D	
501 69 17-01	N		503 22 00-01	A		505 31 67-17	M	
501 76 83-10	J		503 22 20-01	F		505 31 67-21	M	
501 78 13-01	M		503 22 21-02	K		505 31 67-36	M	
501 87 76-01	J		503 22 65-01	A, E		505 31 67-54	M	
503 10 02-01	C		503 22 70-01	B, D		505 31 67-55	M	
503 10 04-02	A		503 23 00-01	K		505 31 67-56	M	
503 10 06-02	A		503 23 00-11	E		505 31 67-58	M	
503 10 16-01	H		503 23 00-35	E, L		505 31 67-59	M	
503 10 19-01	A		503 23 01-03	H		505 31 67-60	M	
503 10 20-03	F		503 23 01-05	H		505 31 67-61	M	
503 10 87-01	M	(N)	503 23 44-01	E	(N)	505 31 67-62	M	
503 10 95-01	D, M		503 23 51-08	K		505 31 67-63	M	
503 10 99-01	M		503 23 97-02	E		505 31 67-64	M	
503 11 16-01	H		503 24 06-02	N		505 31 67-65	M	
503 11 21-01	G		503 27 90-03	P	(N)	505 32 01-79	K	
503 11 61-01	H	(N)	503 40 32-01	L	(N)	505 35 04-41	F	
503 11 62-01	H		503 41 40-01	H	(N)	505 35 04-73	F	
503 11 65-01	J		504 13 08-08	M		505 38 13-07	N	
503 11 85-01	H		504 21 73-03	K		505 39 75-37	J	
503 11 90-01	D, E		504 35 72-01	J		505 52 01-08	J	(N)
503 11 92-02	E	(N)	505 22 09-37	J		505 52 01-10	M	
503 11 96-01	D		505 23 09-02	A		505 52 01-11	M	
503 11 97-01	D		505 24 99-22	F		505 52 01-21	M	
503 12 06-02	B		505 26 60-65	C		505 52 01-25	M	
503 12 07-02	L		505 26 78-86	E		505 52 01-27	M	
503 12 08-02	A		505 26 78-95	A		505 52 01-31	M	
503 12 10-01	B		505 26 78-98	L		506 01 49-01	N	
503 12 11-01	B		505 26 91-07	L		506 01 74-03	J	
503 12 18-02	B		505 26 92-83	A		506 02 08-01	F	
503 12 40-01	J		505 26 92-95	J		506 02 72-02	K	
503 12 41-02	J	(N)	505 26 92-97	K		506 03 13-01	K	
503 12 47-01	L		505 26 93-00	A		506 05 50-01	J	
503 12 49-01	O		505 26 93-04	A		506 05 52-01	J	
503 12 50-01	J		505 26 93-07	J		506 05 53-01	J	
503 12 53-01	L		505 26 93-12	D		506 05 56-01	J	
503 12 54-01	J		505 26 93-14	D		721 12 10-40	H	
503 12 58-01	D		505 26 94-40	E		721 42 58-20	J	
503 12 60-01	B		505 27 05-25	F		721 43 03-00	A	
503 12 62-01	E		505 27 21-22	C		721 43 10-00	A	
503 12 63-01	E		505 27 21-31	D		721 43 77-50	A	
503 12 64-01	E		505 27 57-19	H, J		721 61 38-00	J	
503 12 65-01	E		505 27 75-16	K		723 12 94-55	D, E, J	
503 12 68-01	A		505 27 91-98	D		723 12 96-56	K	
503 12 73-01	E		505 27 92-03	D		725 23 40-50	D	
503 12 74-01	E		505 27 92-05	J		725 53 29-55	J	
503 12 75-01	F		505 27 92-11	E		732 21 14-01	D, E	
503 12 77-01	F		505 27 92-15	E		735 11 36-50	E	
503 12 81-01	L		505 27 95-31	E		735 31 09-20	A	
503 12 97-01	K		505 27 95-32	E		735 88 04-00	G	
503 15 08-01	D		505 27 95-36	E		738 22 02-25	G	
503 15 16-01	P	(N)	505 27 95-37	E		740 44 07-00	J	
503 15 26-01	P	(N)	505 29 31-66	H		740 48 18-02	J	
503 15 37-01	□	(N)	505 29 31-68	A				
503 15 44-01	P	(N)	505 29 31-71	E				
503 16 16-01	D		505 29 31-72	F				

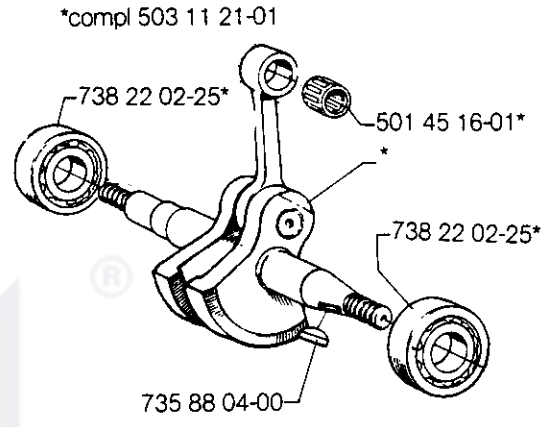
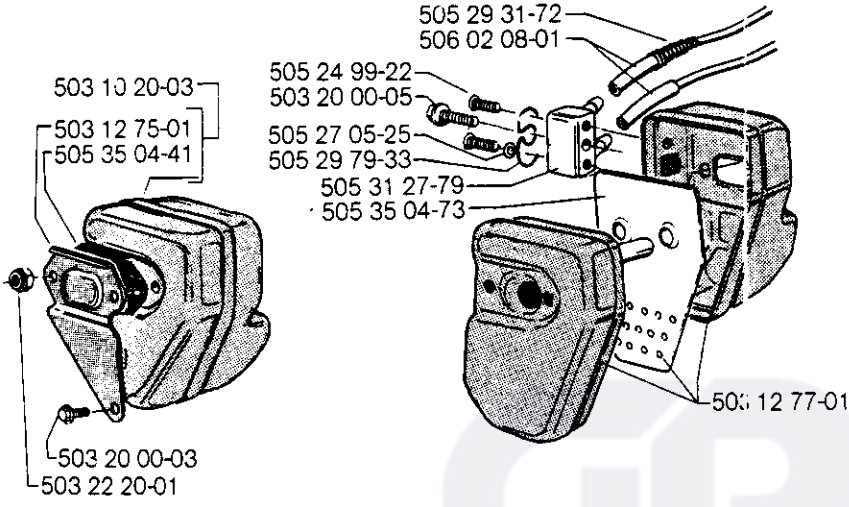
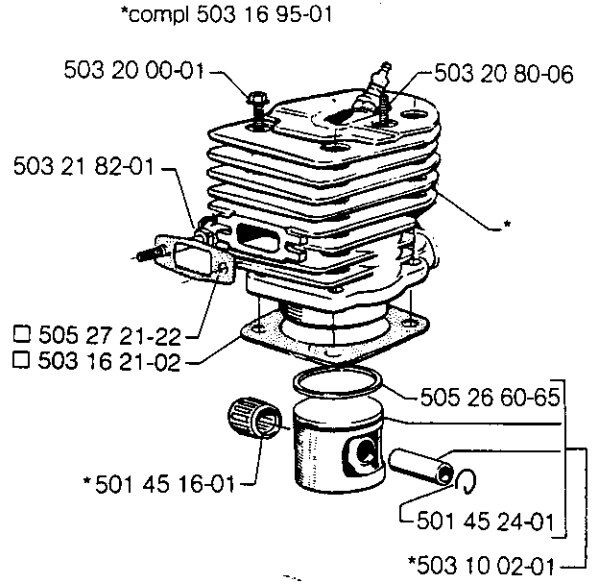
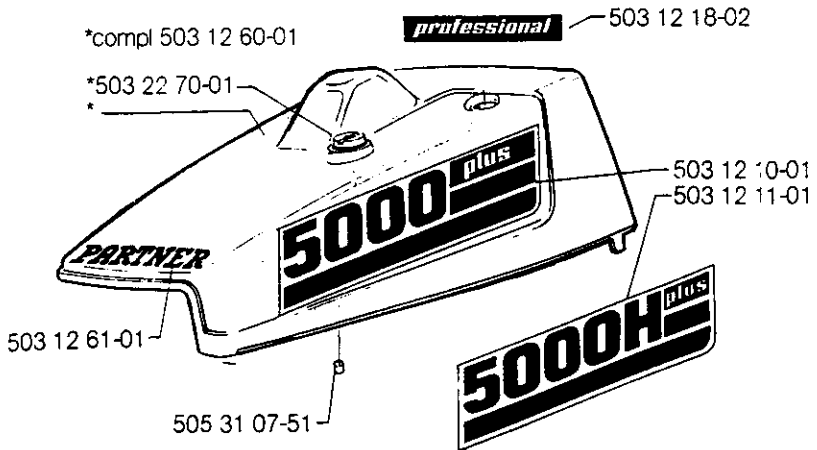
□ 503 15 37-01  
Packingsats  
Set of gaskets  
Dichtungssatz  
Jeu de joints  
Juego de junta

(N) = Ny det.  
New part  
Neues Teil.  
Nouvelle pièce  
Nueva pieza

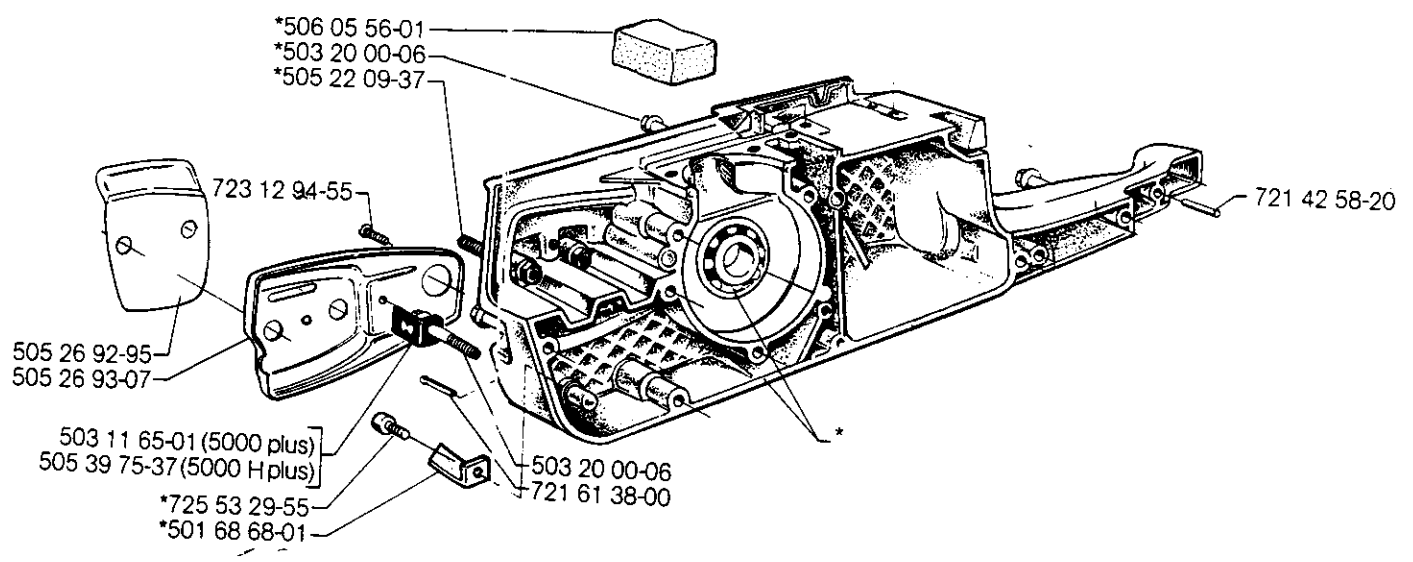
\*compl 503 10 04-02  
 ①compl 503 10 06-02

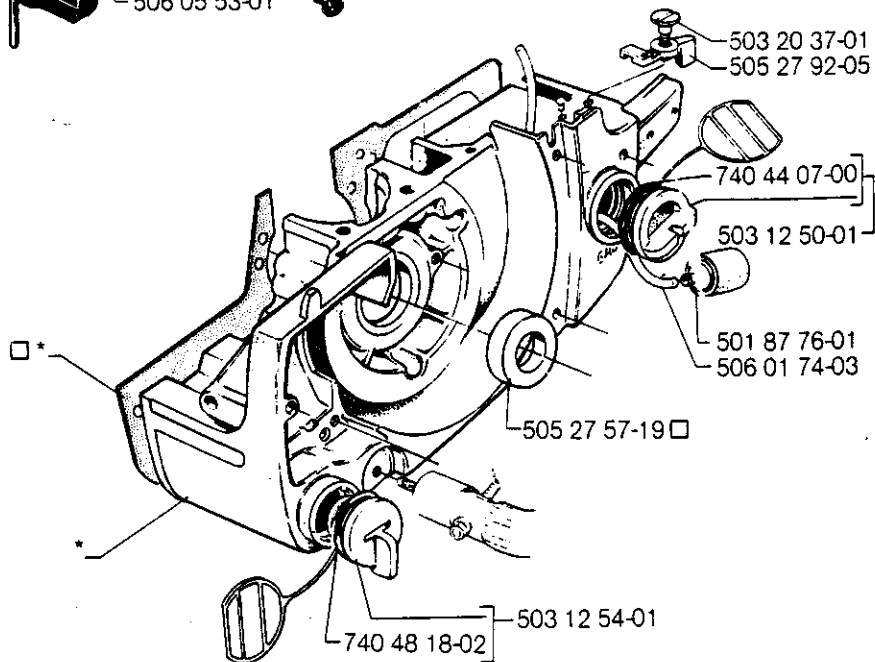
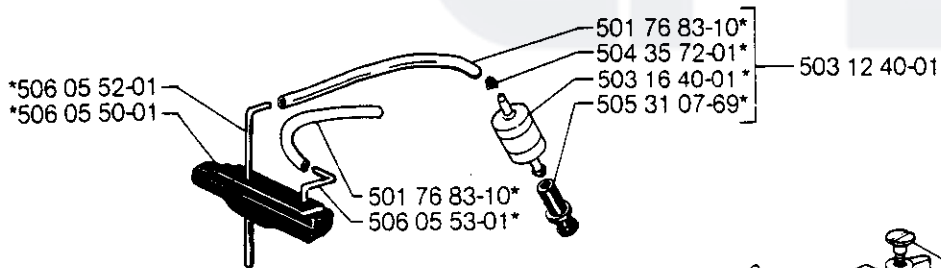
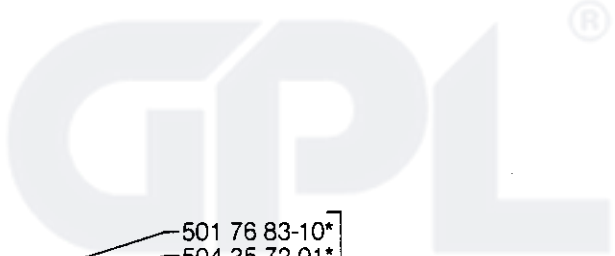
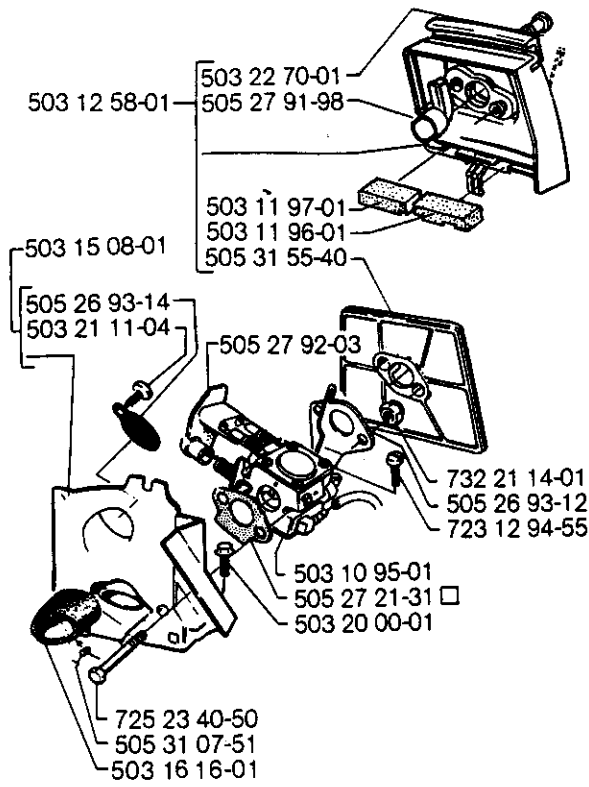


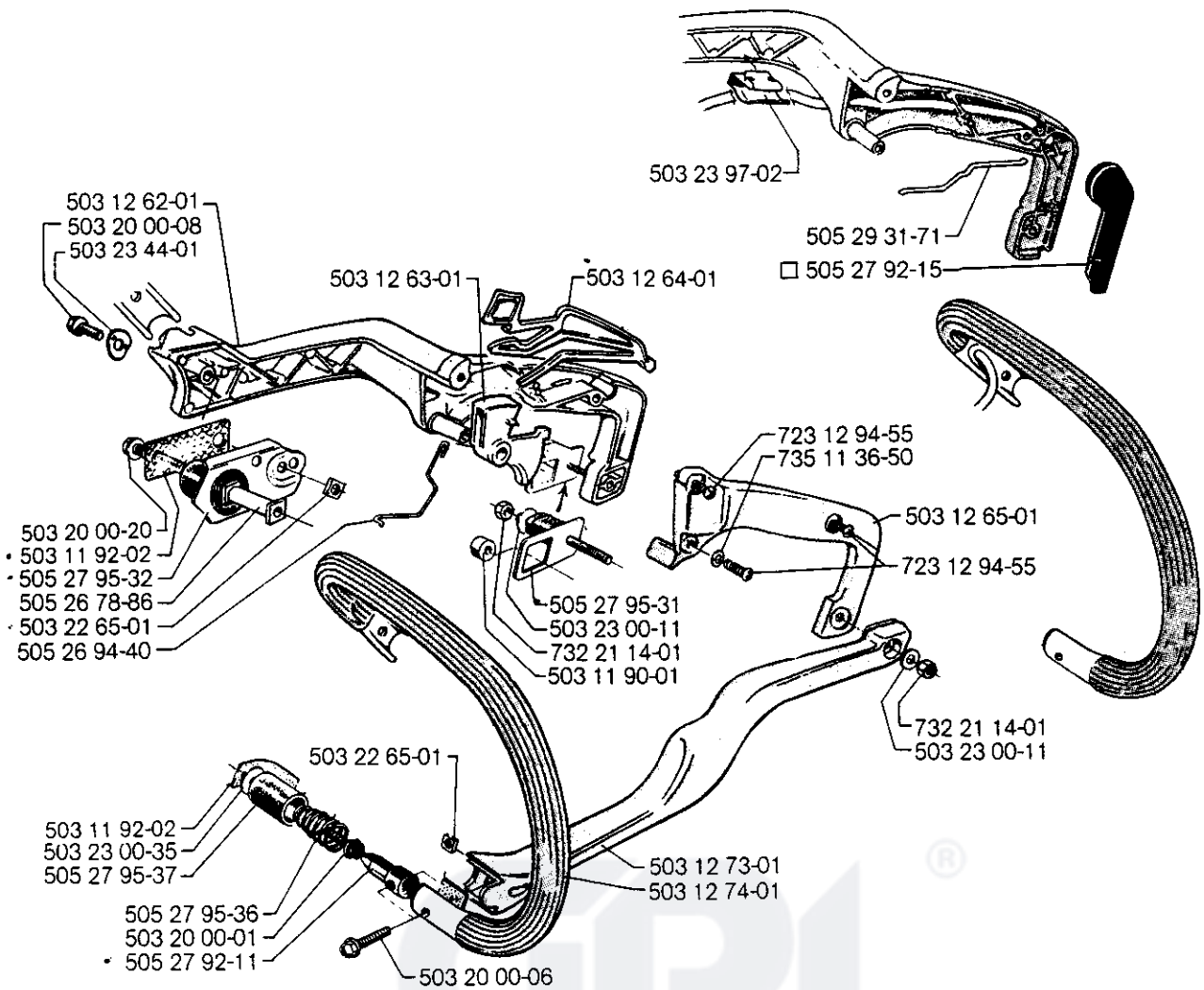
503 111601 pumpu uusi



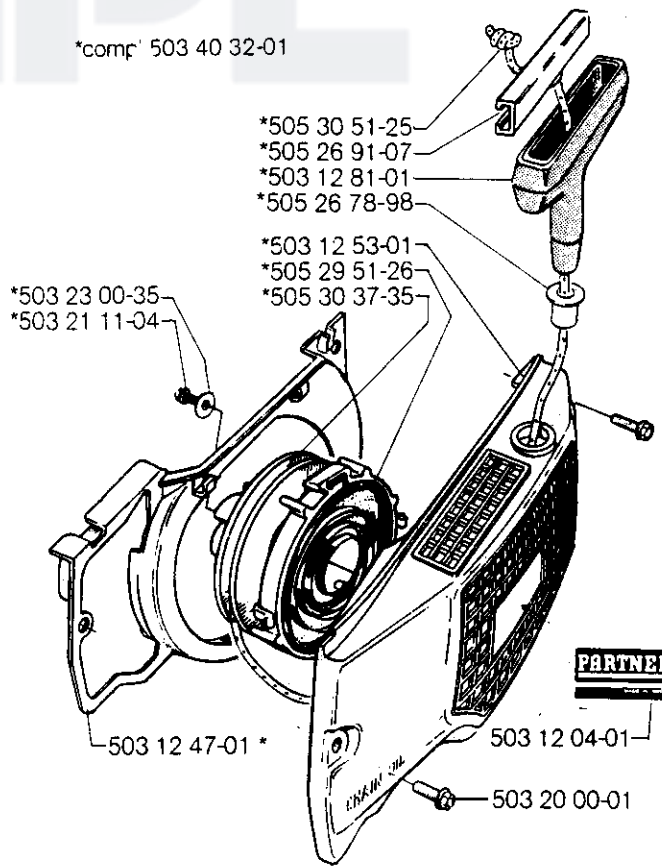
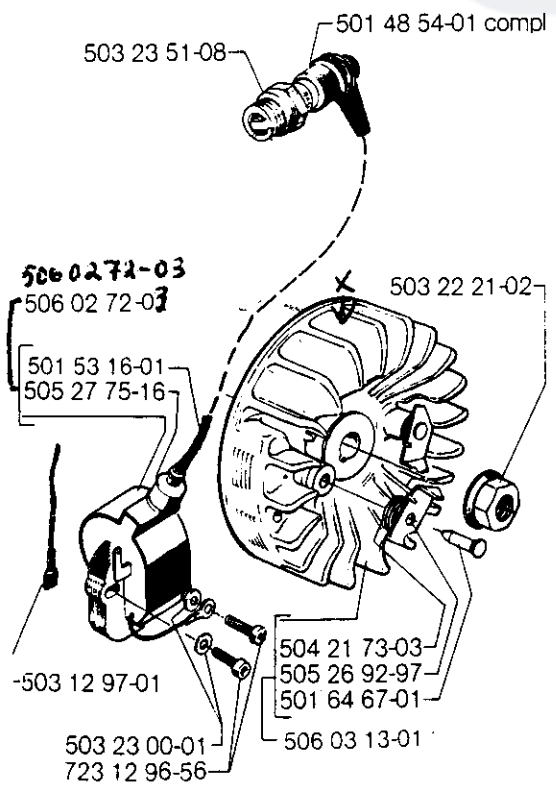
\*compl 503 12 41-02

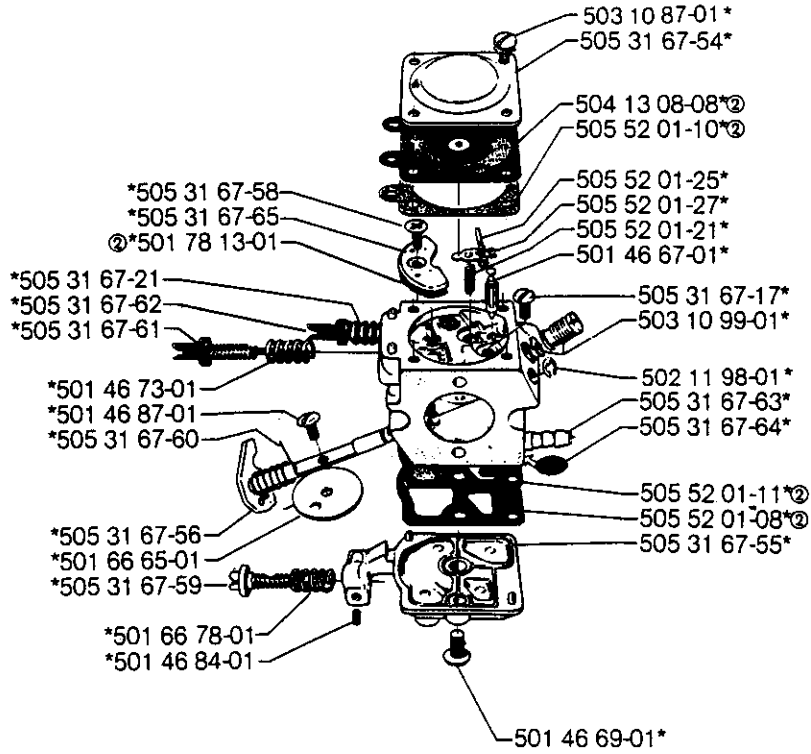






\*comp 503 40 32-01





②505 52 01-31 Packningssats  
Set of gaskets  
Dichtungssatz  
Jeu de joints  
Juego de junta



Tillbehör  
Accessories  
Zubehöre  
Accessoires  
Accesorios



506 01 49-01



505 38 13-07



501 69 17-01

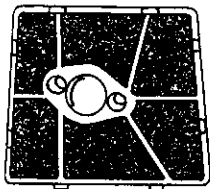


501 60 02-02



503 24 06-02

Leveras endast som reservdel  
Delivery as spare part only  
Nur als Ersatzteil lieferbar  
Livrabte seulement comme piéce de rechange  
Solo como repuesto



503 12 49-01 Robkofok

\*compl 503 15 44-01

Vintersats  
Winter equipment  
Winterausrüstung  
Equipment d'hiver

